

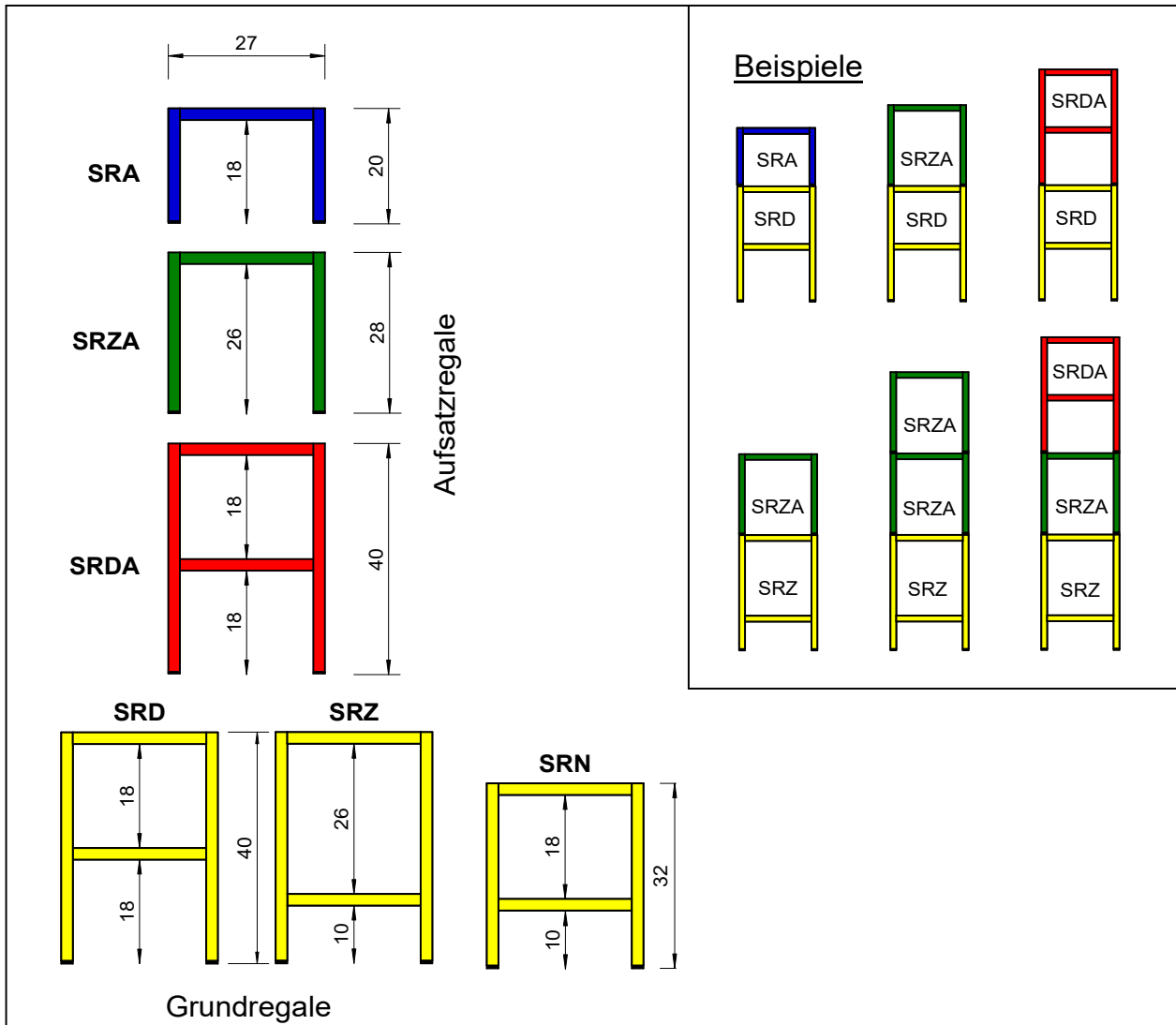
# Schuhregale

WAGNER-Garderoben

Schuhregale von WAGNER-GARDEROBEN sind GS-geprüft ( TÜV Rheinland ).  
Damit erfüllen sie die Qualitäts- und Sicherheitsstandards des deutschen Produktsicherheitsgesetzes.  
Sie zeichnen sich durch ein hervorragendes Preis-Leistungsverhältnis aus.  
Auf Grund ihrer fest verschweißten Stahlteile halten sie auch extremen Beanspruchungen stand und gelten als nahezu unverwüstlich.



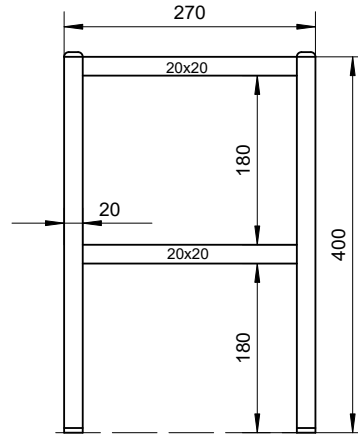
- Material: Stahl, S235JRG2
- Standrohre: Flachovalrohr 40x20mm DIN2393
- Roste: Vierkantrohr 20x20mm EN 10305-5
- Standardlängen: 100cm / 150cm
- Sonderlängen: 67cm / 84cm / 117cm / 133cm
- Befestigung:  
für Aufsatzregale: Schrauben und Universaldübel 8x51, (im Lieferumfang enthalten)  
die Eignung dieser Befestigungsmittel ist bauseits zu prüfen
- Aufstellort: trockene Innenräume
- Oberfläche: widerstandsfähiger Pulverlack nach RAL-classic  
Standardfarben: 1018, 2003, 3000, 3004, 5010,  
5012, 6000, 6026, 7016, 7035, 9006  
verzinkte Ausführung auf Anfrage



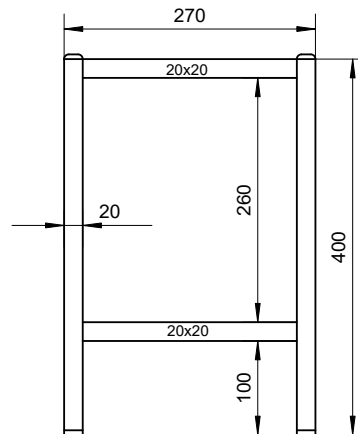
WAGNER - Schuhregale sind komplett verschweißt und werden aufstellfertig ausgeliefert. Werden Grundregale mit Aufsatzregalen kombiniert, müssen lediglich die Aufsatzregale, mit den im Lieferumfang enthaltenen Schrauben, an der Wand befestigt werden ( Kippschutz ).

Werden Grundregale mit Aufsatzregalen kombiniert, werden die oberen Stopfen der Grundregale entfernt und durch die mit den Aufsatzregalen gelieferten Verbinder ersetzt.

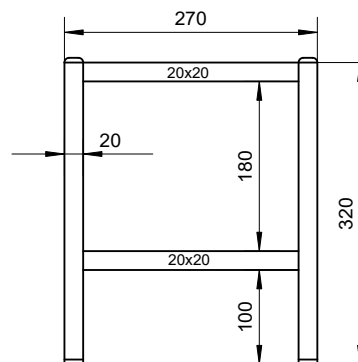
Typ: **SRD...**  
Grundregal für Halbschuhe



Typ: **SRZ...**  
Grundregal für hohe Schuhe



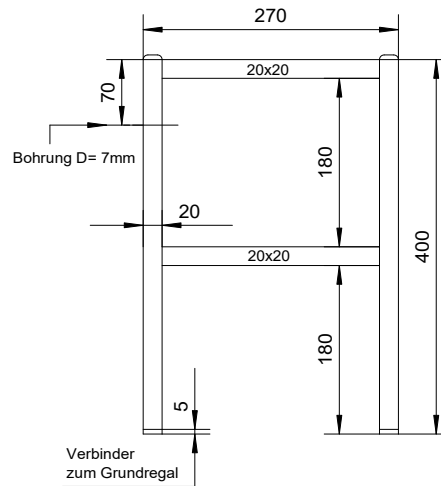
Typ: **SRN...**  
Grundregal für Halbschuhe  
niedrige Bauform



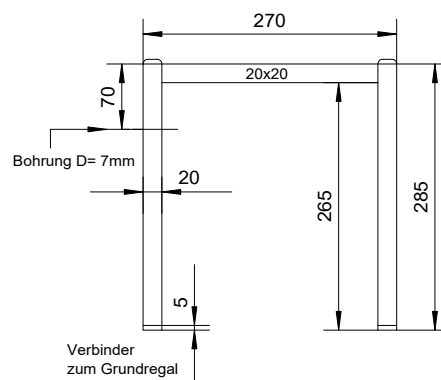
# Schuhregale

WAGNER-Garderoben

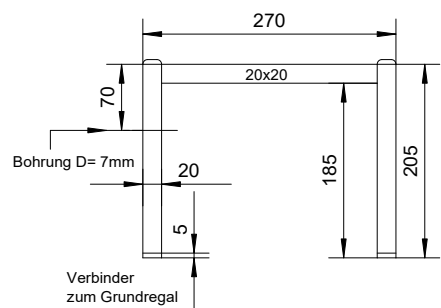
Typ: **SRDA...**  
Aufsatzregal für Halbschuhe  
2 Ebenen

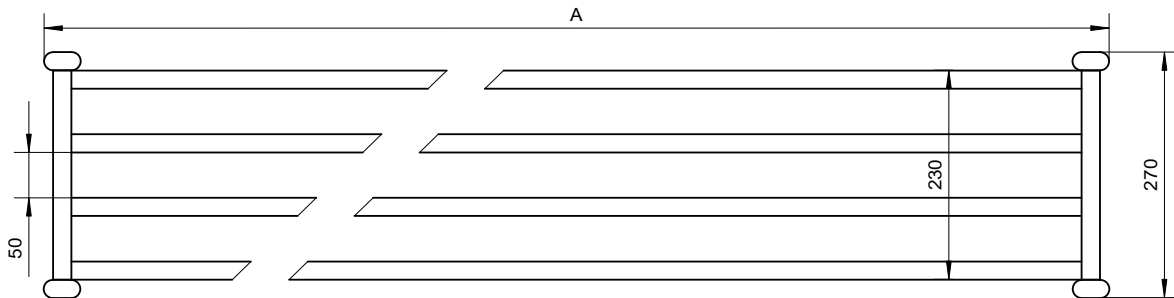


Typ: **SRZA...**  
Aufsatzregal für hohe Schuhe  
1 Ebene



Typ: **SRA...**  
Aufsatzregal für Halbschuhe  
1 Ebene





Standardlängen: 100; 150cm

Bestelllänge:	67	84	100	117	133	150
A	670	835	1000	1165	1330	1495
Schuhpaare pro Etage*	3-4	4-5	5	5-6	6-7	7

\* Die Anzahl der Schuhpaare ist stark abhängig von der Größe der Schuhe.

Artikelnummer für Schuhregale:

SRD 100 XXXX

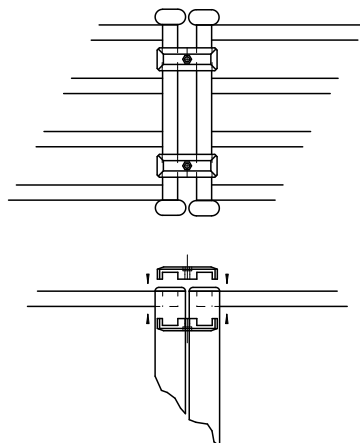
4-stellige RAL-Farbnummer

Bestelllänge  
67-84-100-117-133-150

SRD= Grundregal für Halbschuhe, 2 Etagen + Bodennutzung  
 SRZ= Grundregal für hohe Schuhe, 2 Etagen  
 SRN= Grundregal für Halbschuhe, 2 Etagen  
 SRDA= Aufsatzregal für Halbschuhe, 2 Etagen  
 SRZA= Aufsatzregal für hohe Schuhe, 1 Etage  
 SRA= Aufsatzregal für Halbschuhe, 1 Etage

**VERB SR**  
Längenverbinder für Grundregale

Die seitliche Längenverbindung für Grundregale dient dazu, eine beliebige Anzahl an Grundregalen gleicher Bauart, gegen Verutschen untereinander zu sichern.



Artikelnummer für Verbinder:

VERB-SR