

# SBD

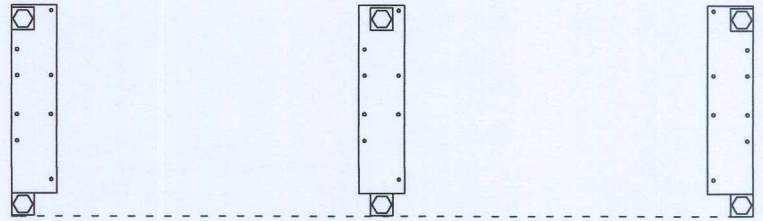
( 2 Personen empfohlen )

SBD 100 cm = 2 Pakete pro Bank  
SBD 150 cm = 2 Pakete pro Bank  
SBD 200 cm = 4 Pakete pro Bank  
bzw. lt. Inhaltsangaben

## Holz ist ein Naturprodukt !

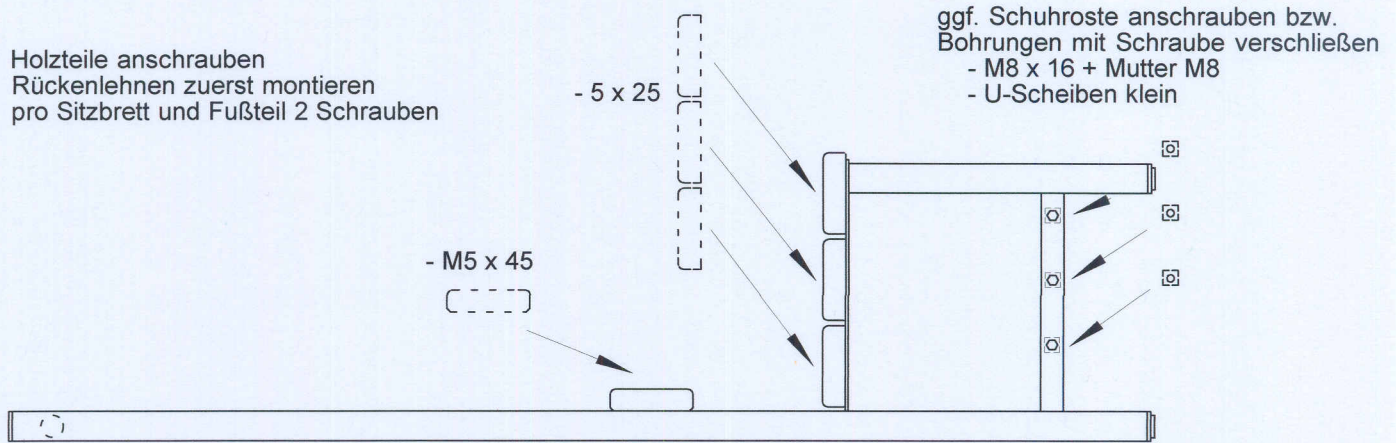
Jeder Baum fällt in Farbe und Struktur anders aus. Daher sind Unterschiede im Holzbild naturbedingt und können sich durch Lichteinwirkung noch verstärken.

1. Legen Sie die Fußteile auf eine geeignete Unterlage um Beschädigungen zu vermeiden.



Mittelfuss nur über 150cm

2. Holzteile anschrauben  
Rückenlehnen zuerst montieren  
pro Sitzbrett und Fußteil 2 Schrauben



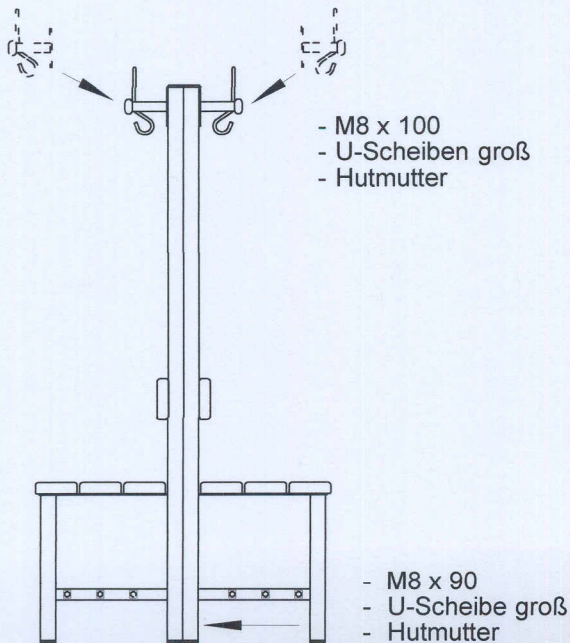
ggf. Schuhroste anschrauben bzw.  
Bohrungen mit Schraube verschließen  
- M8 x 16 + Mutter M8  
- U-Scheiben klein

- M5 x 45

- 5 x 25

Rundrohr-Abschirmung NUR bei nach hinten zeigenden Haken (M8 x 55 + U-Scheibe groß)  
Verschraubung am Mittelfuss per Gewindebolzen M8 x 65  
bei nach vorn gerichteten Haken: Abdeckkappen einsetzen

3. Hakenleisten anschrauben, Unten verbinden



- M8 x 100  
- U-Scheiben groß  
- Hutmutter

- M8 x 90  
- U-Scheibe groß  
- Hutmutter

