

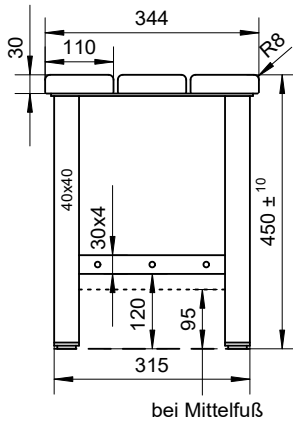
Aufstellort: trockene Innenräume

Oberfläche: Stahlgestell:
widerstandsfähiger Pulverlack nach RAL-classic
Standardfarben: 1018, 2003, 3000, 3004, 5010
5012, 6000, 6026, 7016, 7035, 9006
verzinkte Ausführung auf Anfrage

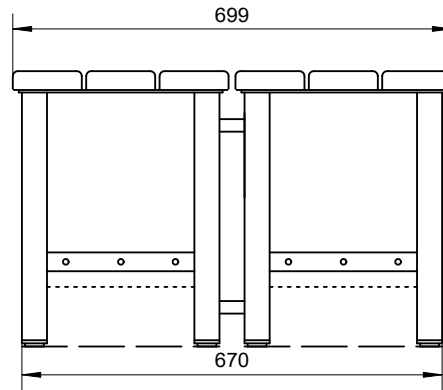
Bankauflagen:
Einkomponenten-Wasserlack nach:

DIN 53160	Speichel- u. Schweißecht
DIN 68861	chem. Beständigkeit
EN 71-3:2013	Sicherheit von Spielzeugen

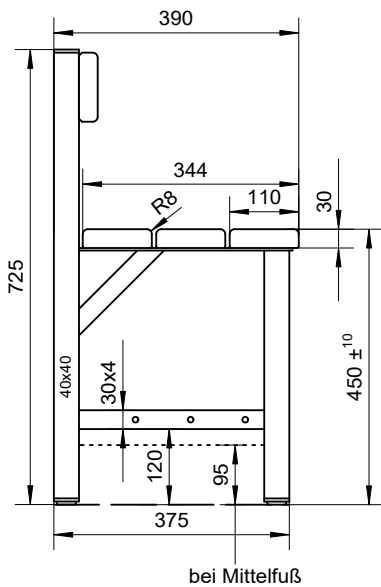
Typ: **SB...**
einfache Umkleidebank



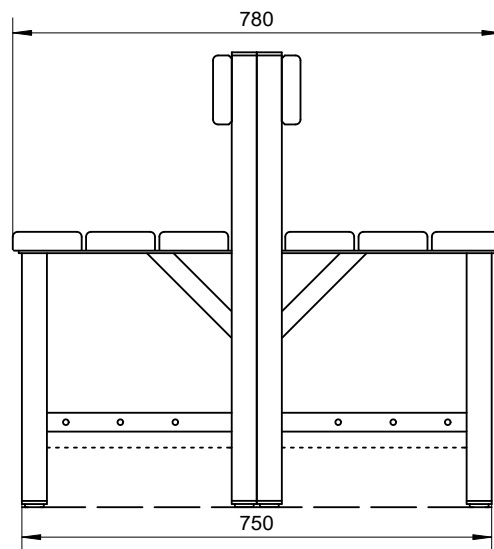
Typ: **SBZ...**
doppelte Umkleidebank



Typ: **SBR...**
Umkleidebank mit Rückenlehne

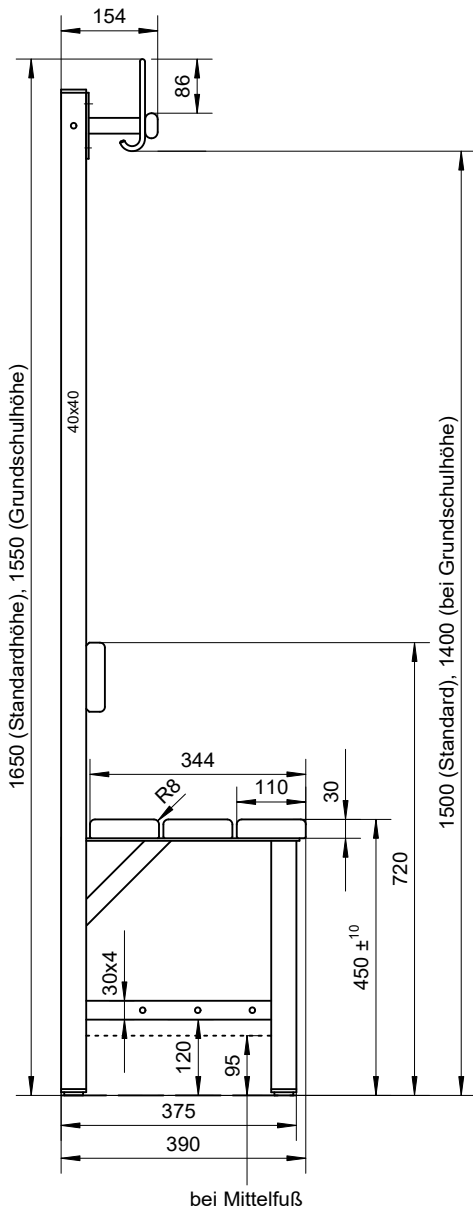


Typ: **SBRZ...**
doppelte Umkleidebank mit Rückenlehne



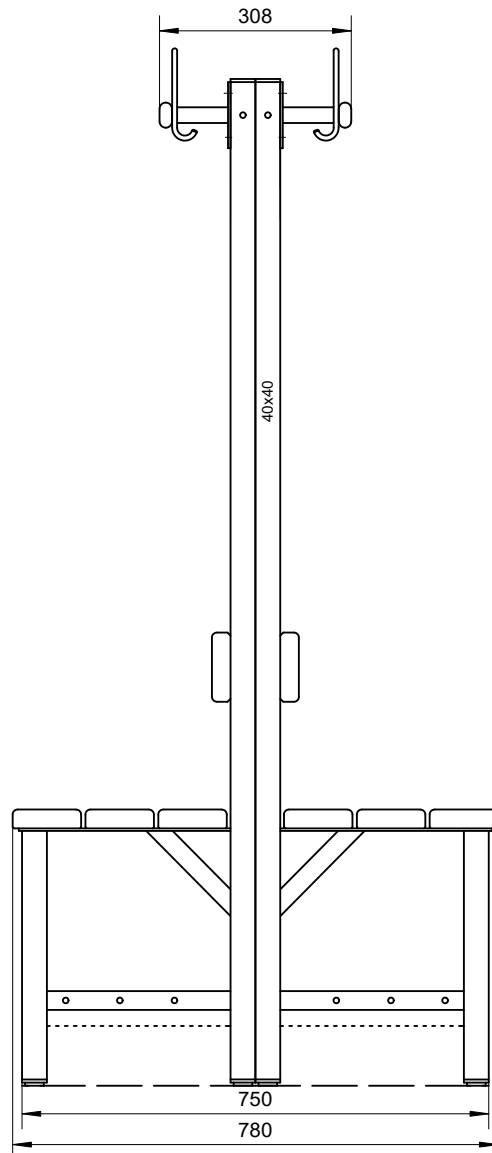
Typ: **SBE-H...**

einseitige Umkleidebank, Hakenleiste aus Stahl,
Hakenenden nach hinten zeigend



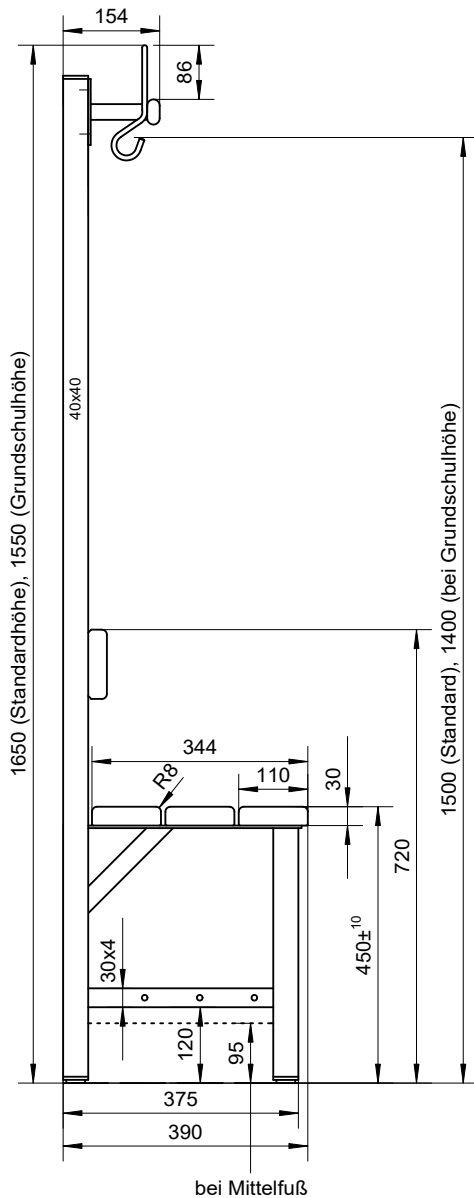
Typ: **SBD-H...**

doppelte Umkleidebank, Hakenleisten aus Stahl,
Hakenenden nach hinten zeigend

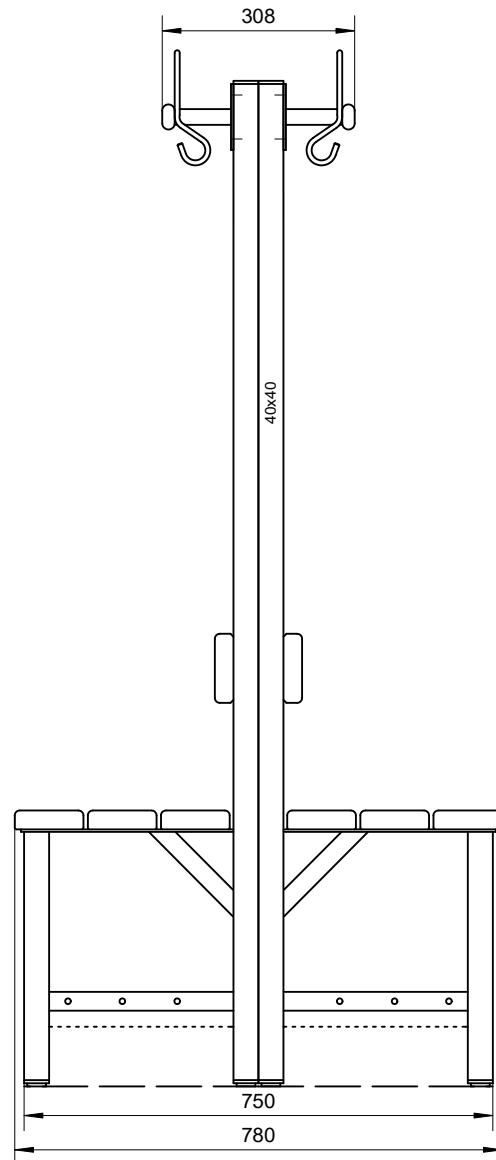


Bei diesen Umkleidebänken ist eine Kürzung der Gesamthöhe (z.B. für Grundschulen) ohne Aufpreis möglich. Vorzugsweise auf 155cm, dies muß bei der Bestellung angegeben werden. Rückenlehnenhöhe und Sitzhöhe verändern sich durch diese Kürzung nicht.

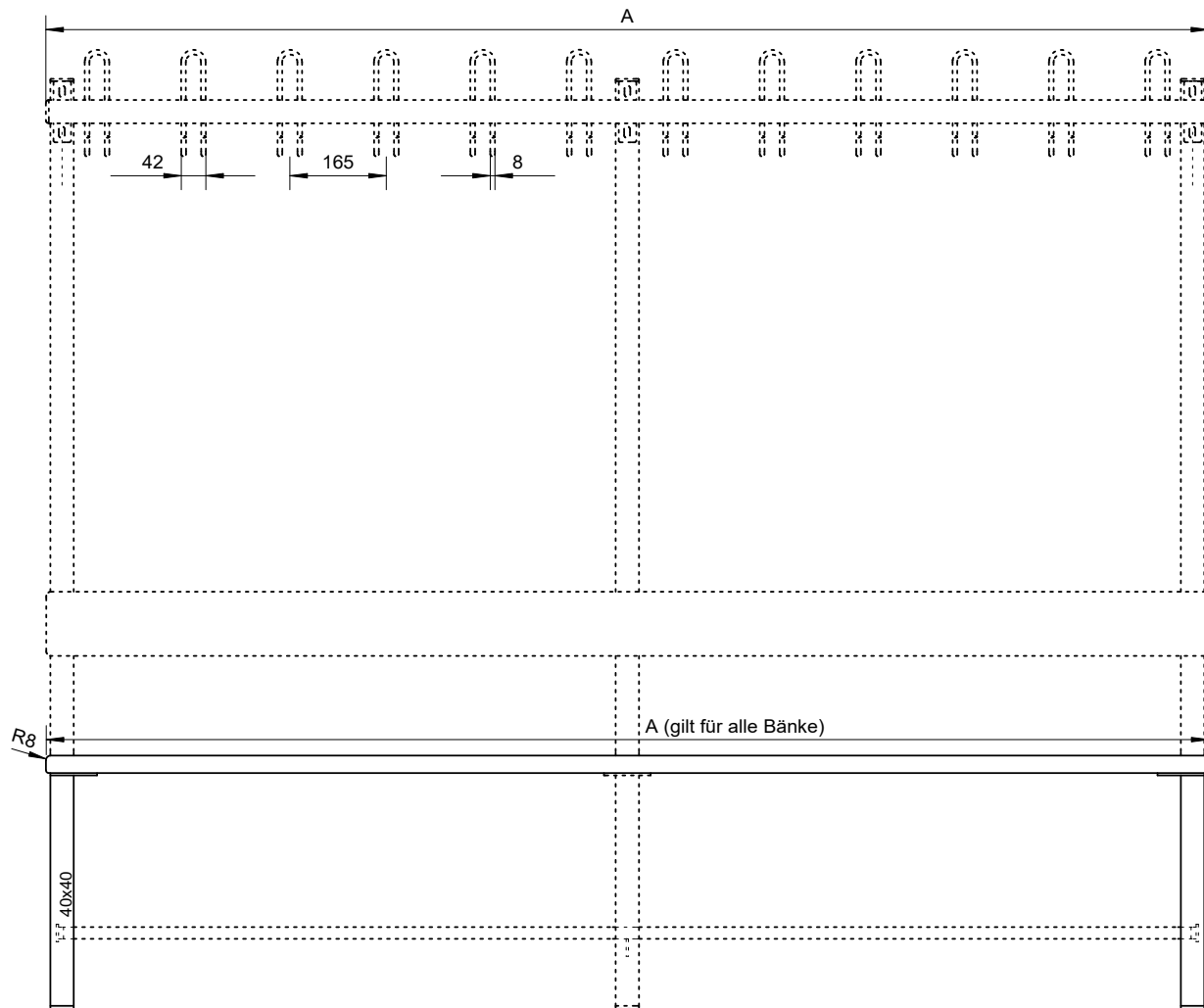
Typ: **SBE-V...**
 einseitige Umkleidebank, Hakenleiste aus Stahl,
 Hakenenden nach vorn zeigend



Typ: **SBD-V...**
 doppelte Umkleidebank, Hakenleisten aus Stahl,
 Hakenenden nach vorn zeigend



Bei diesen Umkleidebänken ist eine Kürzung der Gesamthöhe (z.B. für Grundschulen) ohne Aufpreis möglich. Vorzugsweise auf 155cm, dies muß bei der Bestellung angegeben werden. Rückenlehnenhöhe und Sitzhöhe verändern sich durch diese Kürzung nicht.



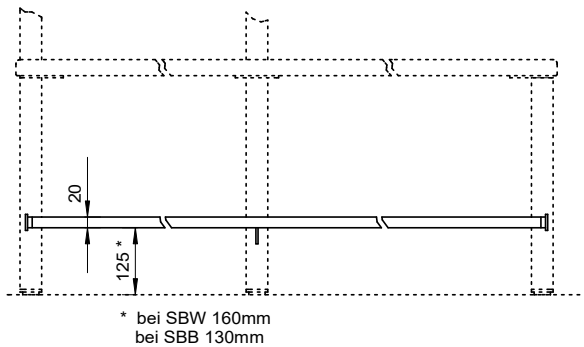
Standardlängen: 100; 150; 200cm

Bestelllänge:	67	84	100	117	133	150	166	183	200
A	670	835	1000	1165	1330	1495	1660	1825	1990
Hakenanzahl bei SBE	8	10	12	14	16	18	20	22	24
Bügelanzahl bei SBE	4	5	6	7	8	9	10	11	12
Hakenanzahl bei SBD	16	20	24	28	32	36	40	44	48
Bügelanzahl bei SBD	8	10	12	14	16	18	20	22	24

Umkleidebänke über 150cm erhalten für noch mehr Stabilität der Bankauflagen und Rückenlehne, einen zusätzlichen Mittelfuß.

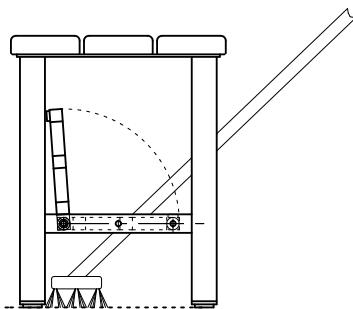
Bei Banklänge 200cm reicht die hintere Standsäule dieses Fußes bis zur Hakenleiste (Modell SBE und SBD).

R... festes Schuhrost



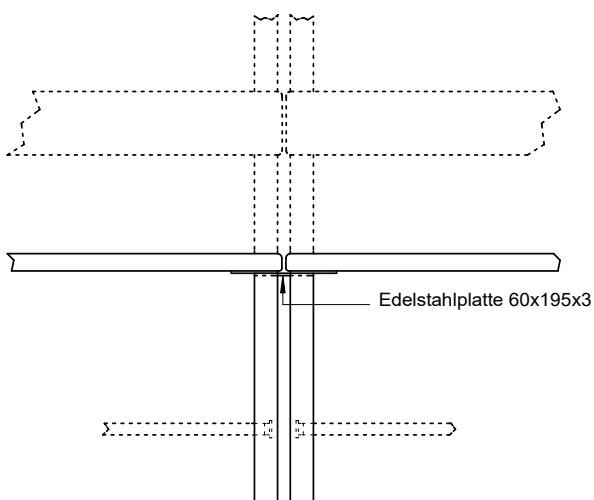
Umkleidebänke besitzen in Standardausführung kein Schuhrost. Das Schuhrost besteht aus drei stabilen Vierkantrohren 20x20mm, welche am Schuhrosthalter verschraubt werden. Für doppelte Bänke werden zwei Roste benötigt. Schuhroste können auch jederzeit nachträglich montiert werden. (außer SBB und SBW).

R-KL... klappbares Schuhrost



Umkleidebänke besitzen in Standardausführung kein Schuhrost. Das klappbare Schuhrost besteht aus einem komplett verschweißtem Teil. Für eine bessere Bodenreinigung läßt es sich zur Wand hin nach oben schwenken. Für doppelte Bänke werden zwei Roste benötigt. Für SBW und SBB auf Anfrage. Nicht erhältlich für KITA.

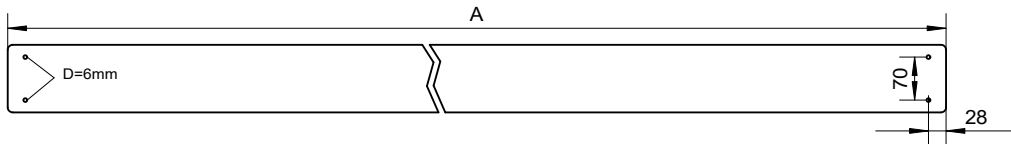
VERB Bank seitlicher Längenverbinder



Werden mehrere Umkleidebänke nebeneinander aufgestellt, ist es möglich, diese miteinander zu verbinden. Der Verbinder besteht aus einer Edelstahlplatte, welche mit dem Bankauflagenträger und den Bankauflagen verschraubt wird. Für doppelte Bänke werden zwei Verbinder benötigt.

RL...

Rückenlehne zur Wandmontage



Die Rückenlehne kann über einer einfachen Umkleidebank (SB), über einer wandmontierten (SBW) oder über einer wand- bodenmontierten (SBB) Umkleidebank an der Wand montiert werden.
Die Befestigungsmittel (Schrauben und Dübel) sind im Lieferumfang enthalten.

Artikelnummer
für Umkleidebänke:

H= Haken nach hinten zeigend
V= Haken nach vorn zeigend
entfällt bei Bänken ohne Hakenleiste

4-stellige RAL-Farbnummer

SBD-V 150 XXXX - YYY | bei Bänken ohne Hakenleiste: Sitzhöhe
| bei Bänken mit Hakenleiste: Gesamthöhe

Bestelllänge
67-84-100-117-133-150-166-183-200

SB= einfache Umkleidebank
SBZ= doppelte Umkleidebank
SBR= einfache Umkleidebank mit Rückenlehne
SBRZ= doppelte Umkleidebank mit Rückenlehne
SBW= Umkleidebank wandmontiert
SBB= Umkleidebank wand- bodenmontiert
SBE= einseitige Umkleidebank mit Hakenleiste
SBD= doppelte Umkleidebank mit Hakenleiste

Artikelnummer
für Rost, Klapprost und Rückenlehne:

4-stellige RAL-Farbnummer

RKL 150 XXXX

Bestelllänge
67-84-100-117-133-150-166-183-200

R = Schuhrost fest
RKL = Schuhrost klappbar
RL = Rückenlehne zur Wandmontage