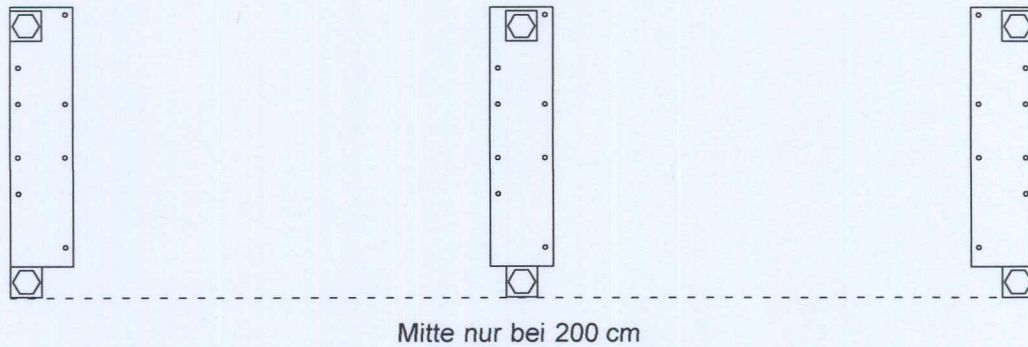


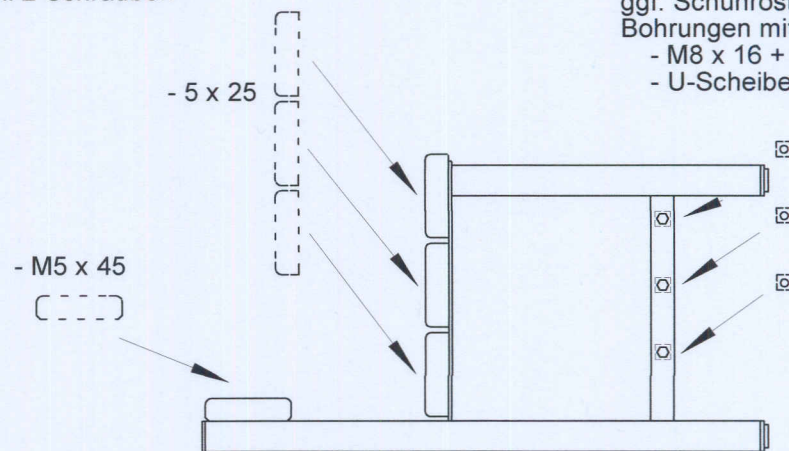
SBR

SBR 100 cm = 1 Paket pro Bank
SBR 150 cm = 1 Paket pro Bank
SBR 200 cm = 2 Pakete pro Bank
bzw. lt. Inhaltsangaben

1. Legen Sie die Fußteile auf eine geeignete Unterlage um Beschädigungen zu vermeiden.



2. Anschrauben von Holzteilen
Rückenlehnen zuerst montieren
pro Sitzbrett und Fußteil 2 Schrauben



Holz ist ein Naturprodukt !

Jeder Baum fällt in Farbe und Struktur anders aus. Daher sind Unterschiede im Holzbild naturbedingt und können sich durch Lichteinwirkung noch verstärken.