

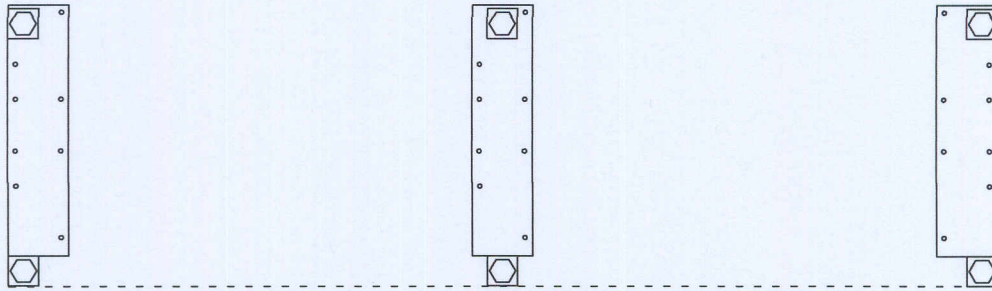
# SBRZ

SBRZ 100 cm = 2 Pakete pro Bank  
SBRZ 150 cm = 2 Pakete pro Bank  
SBRZ 200 cm = 3 Pakete pro Bank  
bzw. lt. Inhaltsangaben

## Holz ist ein Naturprodukt !

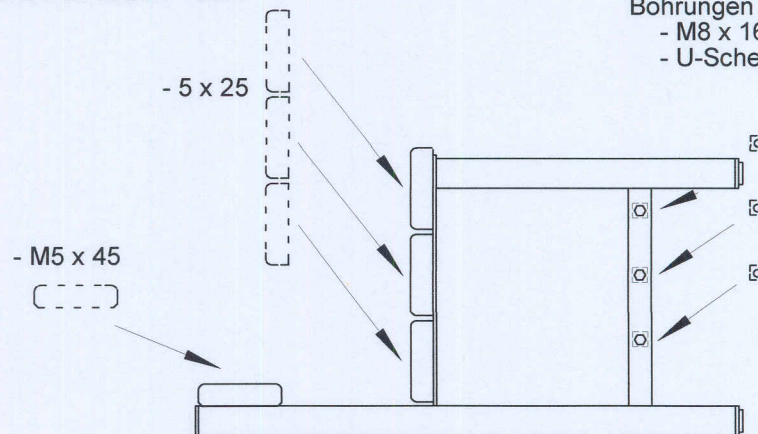
Jeder Baum fällt in Farbe und Struktur anders aus. Daher sind Unterschiede im Holzbild naturbedingt und können sich durch Lichteinwirkung noch verstärken.

1. Legen Sie die Fußteile auf eine geeignete Unterlage um Beschädigungen zu vermeiden.



Mitte nur bei 200 cm

2. Holzteile anschrauben  
Rückenlehnen zuerst montieren  
pro Sitzbrett und Fußteil 2 Schrauben - 5x25



ggf. Schuhroste anschrauben bzw.  
Bohrungen mit Schraube verschließen  
- M8 x 16 + Mutter M8  
- U-Scheiben klein

3. Sitzbänke verbinden  
- M8 x 90  
- U-Scheibe groß  
- Hutmutter

