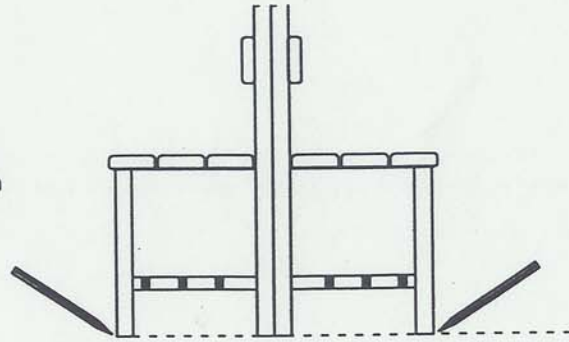


Bodenbefestigung

1. -Bank ohne Stellfüße an gewünschtem Standort aufstellen
2. -Position der 4 äußeren Füße auf dem Fußboden markieren



3. - Stellfuß über Markierung ausrichten und anzeichnen, 8mm bohren



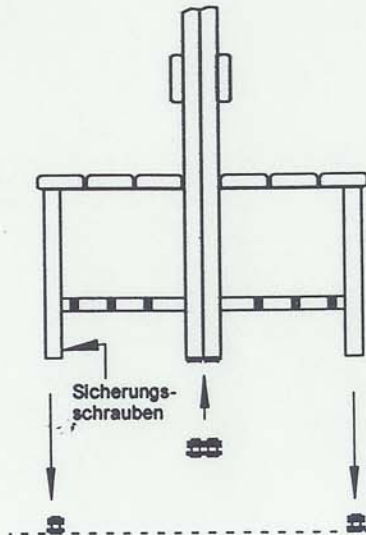
4. -Anschrauben: Dübel 8x50; Schraube 5x45



5. -Stellfüße durch drehen in Waage bringen



6. -innere Stellfüße einschlagen (nur beidoppelseitigen Bänken)
-Bank auf äußere Stellfüße aufsetzen
-Sicherungsschrauben eindrehen



Wandbefestigung

Michael u. Carsten
WAGNER GbR
Dittelsdorfer Straße 5
Gewerbegebiet Zittau Weinau II
02763 ECKARTSBERG

Universal - Dübel 10*60
Holzschraube DIN 571 8*150 / 180

Distanzhülse, Kunststoff, d=25mm,

